



日成整车接地双臂型铜编织带

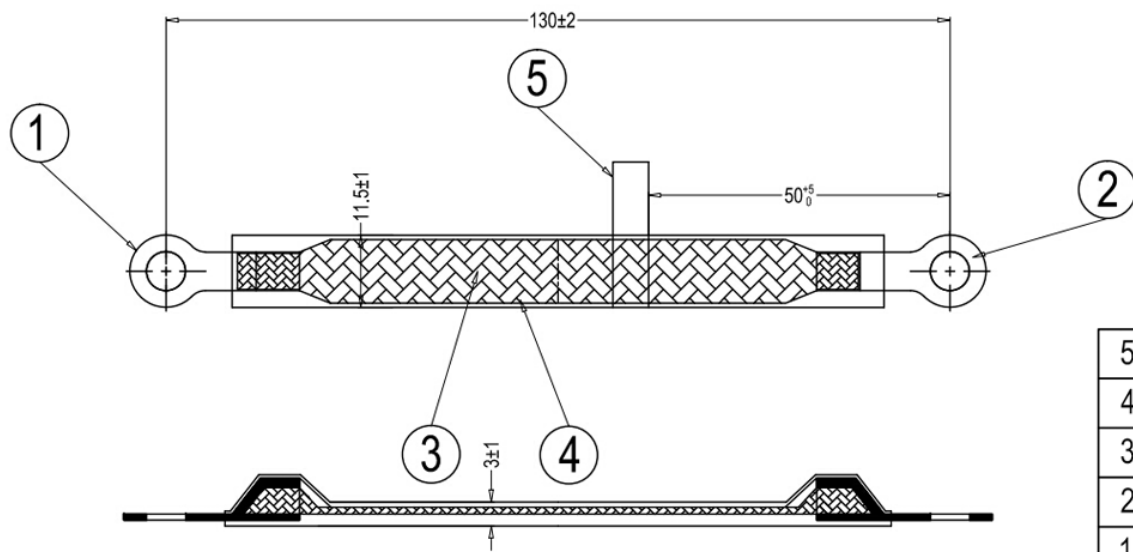
日成整车接地双臂型铜编织带

- 1.材质：T2紫铜、采用镀锡铜编织线、铜编带柔性好。
- 2.两端OT端子压接,美观无损伤、采用双臂热收缩管保护,平整,光滑,美观,方向统一 无扭曲现象。
- 3.导电率高、抗疲劳能力强、外表平整；适用型强、柔软性佳、安装便利、易散热、耐弯曲、铜编织是用无氧铜丝制造。
- 4.用途：日成整车接地双臂型铜编织带广泛用于变压器装置，高低压开关，真空电器，封闭母槽，发电机与母线，整流设备，轿车，电力机车，工业电炉，发电机组，矿用防爆电器、碳刷导线的软衔接及母线之间的衔接。
- 5.订货须知：请提供截面和宽度,长度及孔径



接地双臂型铜编织带 编织带 接地铜编织带

产品规格



5	标签
4	双臂热缩管(白色透明)
3	镀锡铜编织线
2	OT5.5-6端子
1	OT5.5-6端子

图片介绍

