



# PCB接线端子

## PCB接线端子

### 材料

端子台的绝缘材料以进口PA66为主要材料，具有阻燃效果（全面符合UL94V-0）以及卓越的抗漏电流击穿能力与材质韧性，并且复合欧盟ROHS与REACH规范要求。

### 特性

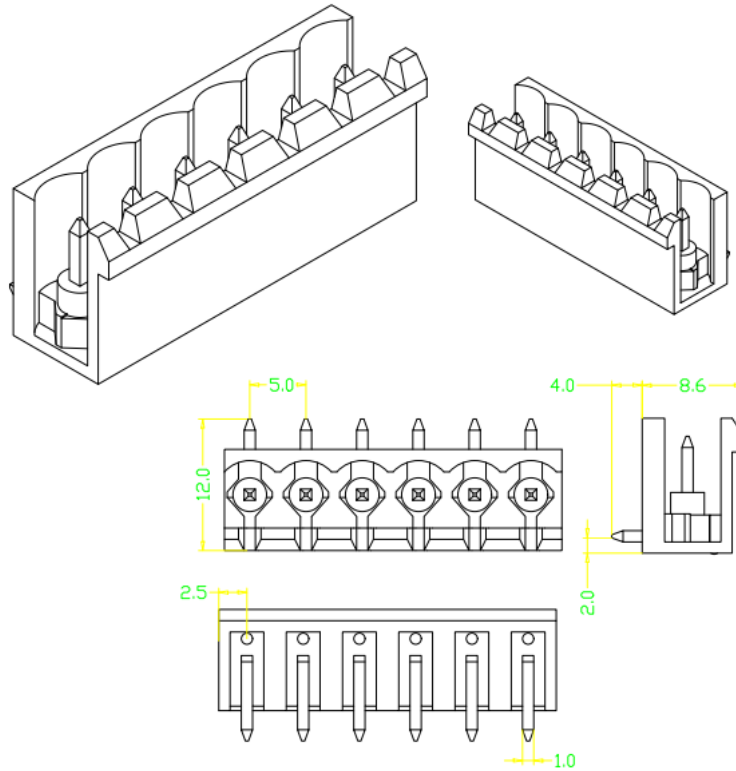
PA66材料特性由环境空气中吸湿使其平均含水率2.5%湿度饱和，这部分水分子进入高分子化学结构的一部分，能够提高材料弹性与韧性，让产品可耐较大程度的冲击应力。

PCB接线端子

## 产品规格

### RCCN 日成F85-3-5.0-06P型PCB接线端子台

REACH RoHS UL



电气性能: UL	产品材料: PA66
额定电压: 300V	产品认证: ROHS REACH UL
额定电流: 16A	性能特点: 燃烧自熄性（全面复合UL94V-0）以及卓越的抗漏电流击穿能力与材质韧性
使用温度范围: -40℃~+105℃	解释说明: 使用基本型附件配管; 内壁绝缘层无毒 无害 环保
耐电压值: 2500VAC	

PCB接线端子台产品参数

名称	孔径	孔数(P)	额定电压	额定电流	适用线束	最大锁紧扭力	耐电压值	剥线长度 (MM)
F75-1-5.08	5.08	2-24	300V	16A	12-26	5.0kgf.cm/M3.0	2500VAC	5-6
F75-5-5.08	5.08	2-24	300V	16A	12-26	5.0kgf.cm/M3.0	2500VAC	6-7
F75-6-5.08	5.08	2-24	300V	16A	12-26	5.0kgf.cm/M3.0	2500VAC	6-7
F85-3-5.0	5.0	2-24	300V	16A			2500VAC	
U333-2-8.25	8.25	2-32	300V	20A	10-22	5.0kgf.cm/M3.0	2500VAC	
U333-2-8.25	8.25	2-32	300V	20A	10-22	5.0kgf.cm/M3.0	2500VAC	

## 图片介绍



### 材料

端子台的绝缘材料以进口PA66为主要材料，具有**阻燃**效果（全面符合UL94V-0）以及卓越的抗漏电流击穿能力与材质韧性，并且复合欧盟**ROHS**与**REACH**规范要求。



### 特性

PA66材料特性由环境空气中吸湿使其平均含水率2.5%湿度饱和，这部分水分子进入高分子化学结构的一部分，能够提高**材料弹性与韧性**，让产品可耐较大程度的**冲击应力**。



**Reach**



**RoHS  
COMPLIANT**

**阻燃性能**  
在阻燃测试中，由于材料的特性，变现出优异的阻燃效果，符合UL94-V0级别

**高温性能**  
在高温测试中，+105°C下24H未发生折弯形变，仍保持着完整性能

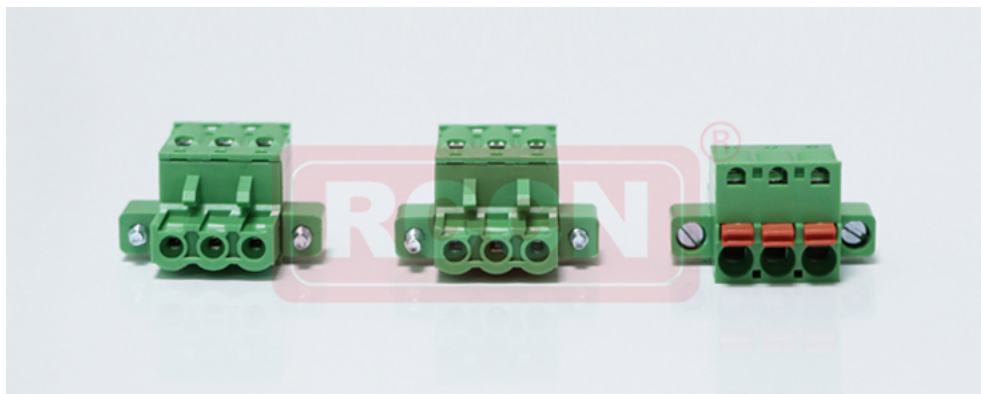
**低温性能**  
在低温实验中，-40°C下24H后产品未发生裂变和折弯，变现出良好的耐低温性能

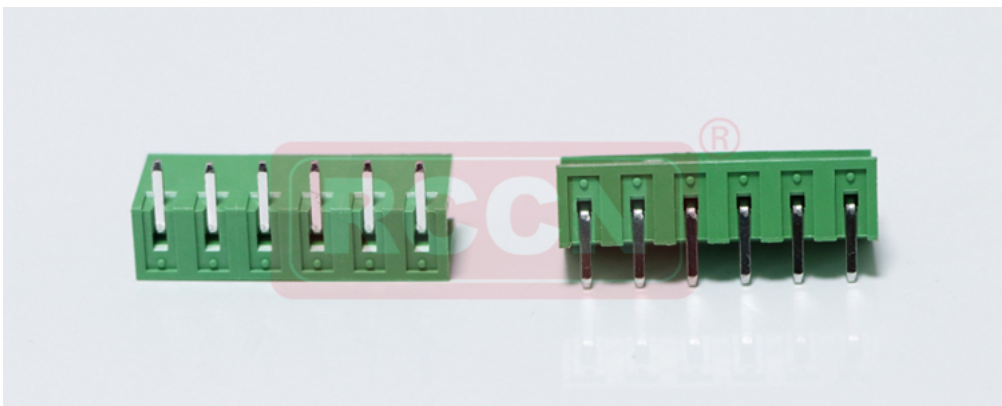
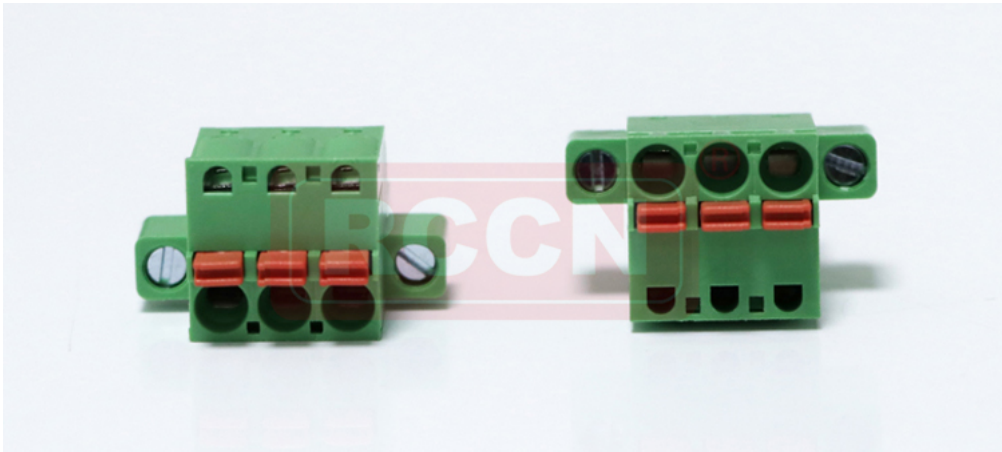


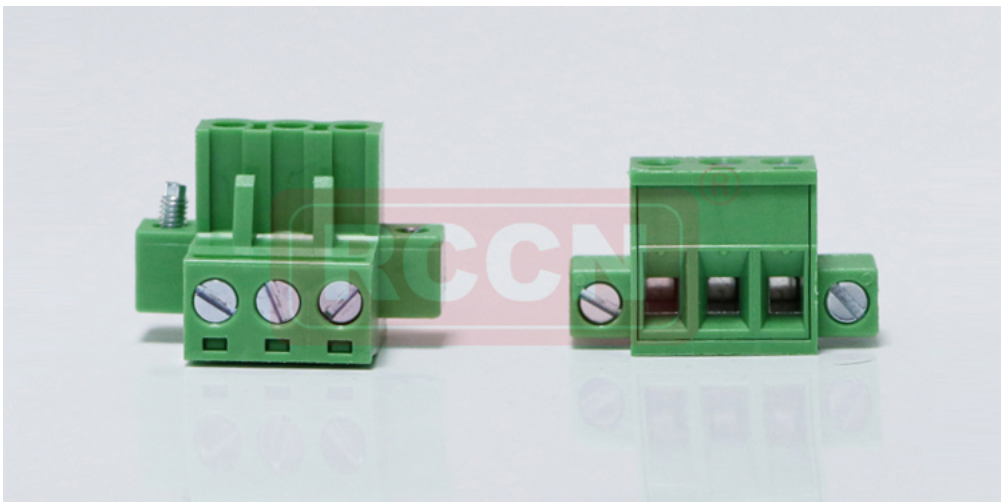
PA66绝缘件，V0级阻燃

优质螺丝环保电镀，不滑丝  
金属方盒物质镀锌，用料厚实  
精密导电件磷青铜镀锡  
增强抗氧化性能，减少接触电阻

精准的模具，多种间距选择







# 产品应用

